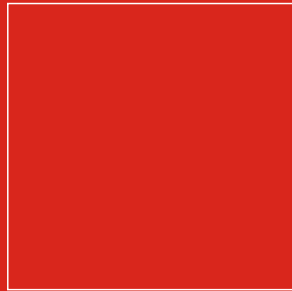




MOBILIER SALĂ SERVIRE

- _ pizza
- _ patiserie, cofetărie, gelaterie
- _ bar
- _ magazine alimentare
- _ carmangerie
- _ panificație
- _ linii autoservire
- _ catering
- _ fast food



BILANCIA[®]

Mobilier sală servire



1. VITRINE DE VINURI



W155



W185



VKG511

Vitrină pentru expunere vinuri, cu una sau două uși cu geam din sticlă, polițe din lemn, reglabile, temperatură reglabilă (la modelele W155 și W185). Opțional: închidere cu cheie.

Cod	Dimensiuni (L x l x H mm)	Capacitate (sticle 750 ml)	Volum net (litri)	Volum brut (litri)	Temperatură de lucru (°C)	Putere (W)	Alimentare (V)
W155	595x595x1550	90 (în picioare)/149 (culcate)	295	-	+5°C - +22°C	170	220
W185	595x595x1850	113 (în picioare)/194 (culcate)	395	-	+5°C - +22°C	170	220
VKG511	595x595x1550	86	300	324	+6°C - +16°C	160	220
VKG571	595x595x1850	106	355	377	+6°C - +16°C	160	220
VKG570	595x595x1850	106	355	377	+6°C - +16°C	160	220



CVKS670



CVKS671

Vitrină pentru expunere vinuri, cu una sau două uși din lamplăst, polițe din lemn, reglabile, iluminare interioară. Opțional: termometru pentru măsurarea temperaturii.

Cod	Dimensiuni (L x l x H mm)	Capacitate (sticle 750 ml)	Volum net (litri)	Volum brut (litri)	Temperatură de lucru (°C)	Putere (W)	Alimentare (V)
CVKS671	600x595x1860	106	341	361	+6°C - +16°C	160	220
CVKS670	600x595x1860	106	330	358	+6°C - +16°C	160	220



ERWA



ERWB



ERW2 S/C/B/G

Vitrină pentru expunere vinuri, statică sau ventilată, una sau două uși cu geam, ramă superioară din lemn, structură din panouri izolante, laterale de culoarea lemnului, comenzi digitale, 4 polițe, temperatură diferită pe fiecare poliță, iluminare interioară, închidere cu cheie. Funcționează la temperatură ambientală de +25°C.

Cod	Dimensiuni (L x l x H mm)	Capacitate sticle	Temperatură de lucru (°C)	Greutate (Kg)	Putere (W)	Alimentare (V)
ERWAS	590x460x2040	72	+4°C - +12°C(pentru vinuri albe)	95	345	220
ERWASV	590x460x2040	72	+5°C	100	365	220
ERWBS	825x460x2040	120	+4°C - +12°C(pentru vinuri roșii)	110	580	220
ERWBSV	825x460x2040	120	+5°C	115	600	220
ERWCS	1170x460x2040	120 + 36	+4°C - +12°C (pentru vinuri albe) / +14°C - +20°C (pentru vinuri roșii)	155	600	220
ERWDS	1170x460x2040	72 + 72	+4°C - +12°C (pentru vinuri albe) / +14°C - +20°C (pentru vinuri roșii)	180	680	220



CNDS



CNSS

Cod	Dimensiuni (L x l x H mm)	Greutate (Kg)
CNDS	400x420x1960	55
CNSS	400x420x1960	55

Vitrină laterală dreapta/stânga, cu 4 polițe din cristal temperat, dimensiuni polițe 330x333 mm, structură din panouri izolante, ușa din sticlă cu ramă din lemn.



ERW3AS



ERW3BS



ERW3CS



ERW3DS

Bufet pentru expunere vinuri, cu 2 compartimente, structură din panouri izolante, refrigerare statică, control digital, compartimente separate pentru vinuri albe și vinuri roșii, iluminare interioară, poziționabil la perete. Funcționează la temperatură ambientală de +25°C.

Cod	Dimensiuni (L x l x H mm)	Capacitate sticle	Temperatură de lucru (°C)	Greutate (Kg)	Putere (W)	Alimentare (V)
ERW3AS	1170x595x1115	48 + 48	+4°C - +8°C (pentru vinuri albe) / +14°C - +18°C (pentru vinuri roșii)	105	360	220
ERW3BS	1170x595x1545	48 + 48	+4°C - +8°C (pentru vinuri albe) / +14°C - +18°C (pentru vinuri roșii)	115	360	220
ERW3CS	1170x595x1421	48 + 48	+4°C - +8°C (pentru vinuri albe) / +14°C - +18°C (pentru vinuri roșii)	115	360	220
ERW3DS	1170x595x2030	48 + 48	+4°C - +8°C (pentru vinuri albe) / +14°C - +18°C (pentru vinuri roșii)	127	400	220



Vitrină de expunere, pentru vinuri, capacitate 156 litri, structură din lemn, refrigerare statică, decongelare automată, 3 polițe interioare (2 polițe cu dimensiuni 313x472 mm, 1 poliță cu dimensiuni 278x472 mm).

BACCO150

Cod	Dimensiuni (L x l x H mm)	Capacitate sticle	Temperatură de lucru (°C)	Greutate (Kg)	Alimentare (V)
BACCO150	624x637x1390	27 (de 0,75 litri)	+6°C - +17°C	52	220



BAROCCO350



BAROCCO700

Vitrină de expunere, pentru vinuri, structură din lemn, refrigerare statică, decongelare automată, polițe interioare din lemn, dimensiuni 498x380 mm.

Cod	Dimensiuni (L x l x H mm)	Capacitate sticle	Număr rafturi	Temperatură de lucru (°C)	Freon ecologic	Greutate (Kg)
BAROCCO350	651x627x1841	108 (de 0,75 litri)	6	+8°C - +20°C	R134A	105
BAROCCO700	1276x627x1841	2x108 (de 0,75 litri)	2 x 6	+8°C - +20°C	R134A	202

Vitrină frigorifică, structură din lemn, refrigerare statică sau ventilată, 5 polițe interioare.



KL2791

Cod	Dimensiuni (L x l x H mm)	Capacitate sticle	Temperatură de lucru (°C)	Freon ecologic	Alimentare (V)
KL2791	680x630x1890	90	+1°C - +10°C	R134A	220

2. VITRINE DE EXPUNERE, CU PLAN FIX



LP670



LP460

Vitrină frigorifică, model de banc, finisaj din aluminiu, refrigerare ventilată, comenzi electronice, decongelare automată, 2 polițe interioare, dimensiuni polițe 510x340 mm, casetă luminoasă (personalizabilă).

Cod	Dimensiuni (L x l x H mm)	Capacitate (litri)	Temperatură de lucru (°C)	Greutate (Kg)	Putere (W)
LP670NFP	670x550x1078	160	-5°C - +10°C	84	300
LP670NFN	670x550x1078	160	-25°C - +5°C	84	500
LP460NFP	460x550x1078	120	-5°C - +10°C	85	300
LP460NFN	460x550x1078	120	-25°C - +5°C	85	500



MAC670



MAC500

Vitrină frigorifică, model de banc, cu geamuri pe toate laturile, finisaj din aluminiu, refrigerare ventilată, comenzi electronice, decongelare automată, 2 polițe interioare, dimensiuni polițe 510x340 mm, casetă luminoasă (personalizabilă).

Cod	Dimensiuni (L x l x H mm)	Capacitate (litri)	Temperatură de lucru (°C)	Greutate (Kg)	Putere (W)
MAC670NFP	670x640x1078	190	-5°C - +10°C	100	300
MAC670NFN	670x640x1078	190	-25°C - +5°C	100	500
MAC500NFP	500x640x1078	134	-5°C - +10°C	86	300
MAC500NFN	500x640x1078	134	-25°C - +5°C	86	500

7



TKSELF

Vitrină frigorifică, model de banc, expunere pe 2 laturi, finisaj din inox, refrigerare ventilată, comenzi electronice, decongelare automată, uși transparente-culisante. Opțional: uși basculante.

Cod	Dimensiuni (L x l x H mm)	Capacitate (litri)	Temperatură de lucru (°C)	Greutate (Kg)	Putere (W)
TKSELFNFP	1200x475x520	170	+3°C - +10°C	65	400

Vitrină frigorifică, refrigerare statică sau ventilată, comenzi electronice, decongelare automată.



2100

Cod	Dimensiuni (L x l x H mm)	Capacitate (litri)	Temperatură de lucru (°C)	Greutate (Kg)	Putere (W)
2100P	460x640x1890	250	+2°C - +10°C	75	160
2100NFP	460x640x1950	250	-5°C - +10°C	75	160
2100NFN	460x640x1950	250	-25°C - +5°C	80	450



9120

Vitrină frigorifică, cu 2 uși, 2 compartimente, refrigerare ventilată, decongelare automată.

Cod	Dimensiuni (L x l x H mm)	Capacitate (litri)	Temperatură de lucru (°C)	Greutate (Kg)	Putere (W)
9120NFN	900x640x1950	520	-25°C - +5°C	170	600
9120CB	900x640x1950	520	-25°C - +5°C/-5°C - +10°C	164	520



KERDN1R



ERDN4R



KERDB1G



KERDB4G

Vitrină de expunere, cu 5 polițe, din cristal sau plastifiate, refrigerare statică sau ventilată, control digital, decongelare automată, iluminare interioară, structură din lemn masiv, geamuri pe toate laturile. Funcționează la temperatură ambientală de +30°C.

Cod	Dimensiuni (L x l x H mm)	Temperatură de lucru (°C)	Greutate (Kg)	Putere (W)	Alimentare (V)
ERDN1R	722x695x1983	+2°C - +10°C	118	600	220
ERDN4R	722x695x1983	+2°C - +10°C	168	600	220
ERDB1G	722x695x1983	-20°C - +5°C	112	800	220
ERDB4G	722x695x1983	-20°C - +5°C	165	800	220
KERDN1R	720x695x1980	+2°C - +10°C	128	700	220
KERDN4R	720x695x1980	+2°C - +10°C	178	700	220
KERDB1G	720x695x1980	-20°C - +5°C	122	780	220
KERDB4G	720x695x1980	-20°C - +5°C	175	780	220



100TNV/PF



VF4701

Vitrină de expunere, model de banc, refrigerare statică sau ventilată, decongelare manuală.

Cod	Dimensiuni (L x l x H mm)	Capacitate (litri)	Număr rafturi	Temperatură de lucru (°C)	Freon ecologic	Greutate (Kg)	Alimentare (V)
100TNV/PF	1052x436x510	100	2	+4°C - +10°C	R134A	40	220
VF4701	420x1020x540	120	2	+4°C - +15°C	R134A	-	220



ERDN4T

ERDB4T



Vitrină de expunere, cu plan rotativ, 6 polițe din cristal, geamuri pe toate laturile, structură externă din lemn masiv, refrigerare statică sau ventilată, comenzi digitale, decongelare automată. Funcționează la temperatura ambientală de +30°C.

Cod	Dimensiuni (L x l x H mm)	Temperatură de lucru (°C)	Greutate (Kg)	Putere (W)	Alimentare (V)
ERDN4T	722x695x1983	+2°C - +10°C	170	900	220
ERDB4T	722x695x1983	-20°C - +5°C	170	1000	220
KERDN4T	720x695x1980	+2°C - +10°C	180	700	220
KERDB4T	720x695x1980	-20°C - +5°C	180	780	220

3. VITRINE PENTRU CIOCOLATA



400TPV/PFPRAL

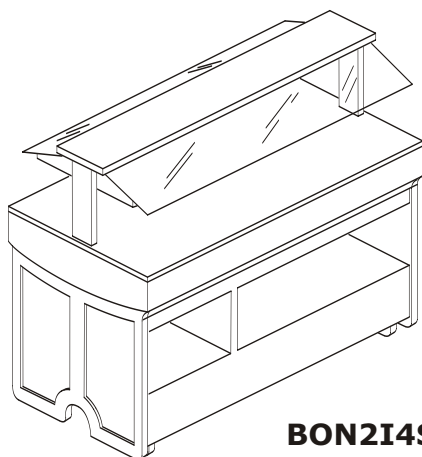
400TPV/PGPRAL



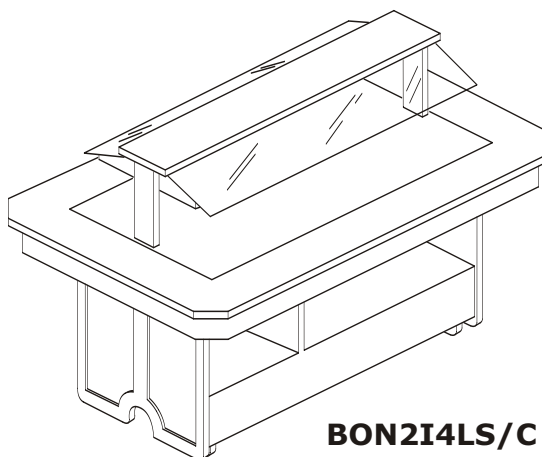
Vitrină de expunere pentru ciocolată, cu geamuri pe toate laturile, planuri fixe sau rotative, refrigerare ventilată, decongelare manuală.

Cod	Dimensiuni (L x l x H mm)	Capacitate (litri)	Număr rafturi	Temperatură de lucru (°C)	Freon ecologic	Greutate (Kg)	Alimentare (V)
PRAL400G	700x700x1890	400	5	+14°C - +18°C	R404A	140	220
PRAL400F	700x700x1890	400	5	+14°C - +18°C	R404A	133	220
BAROCCO400GPRAL	790x790x1870	400	5	+14°C - +18°C	R404A	146	220
BAROCCO400FPRAL	790x790x1870	400	5	+14°C - +18°C	R404A	139	220

4. BUFETURI NEUTRE



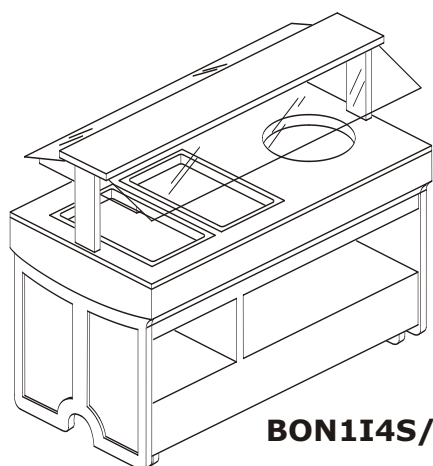
BON2I4S/C



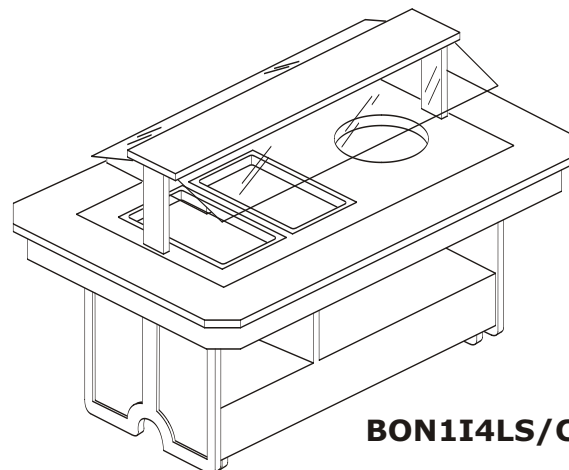
BON2I4LS/C

Cod	Dimensiuni (L x l x H mm)	Greutate (Kg)
BON2I4S/C	1470x730x1265	108
BON2I6S/C	2120x730x1265	160
BON2I4LS/C	1793x1053x1265	144
BON2I6LS/C	2443x1053x1265	211
BON24S/C	1470x730x820	69
BON26S/C	2120x730x820	91
BONS/C	650x730x820	40

Bufet neutru, simplu sau cu cupolă, structură din lemn, cu sau fără element împinge tava (cu blat din granit), bază deschisă, iluminare (la modelele cu cupolă), roți pivotante.



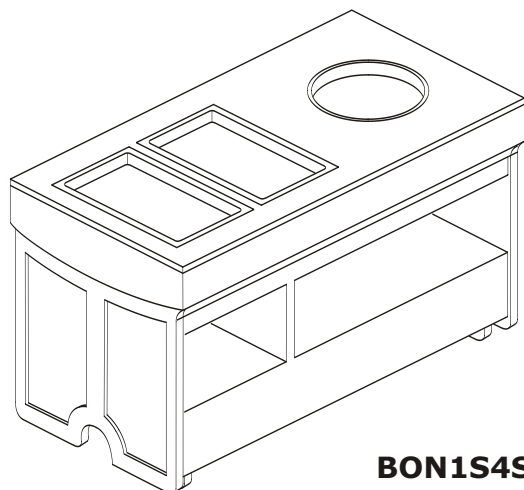
BON1I4S/C



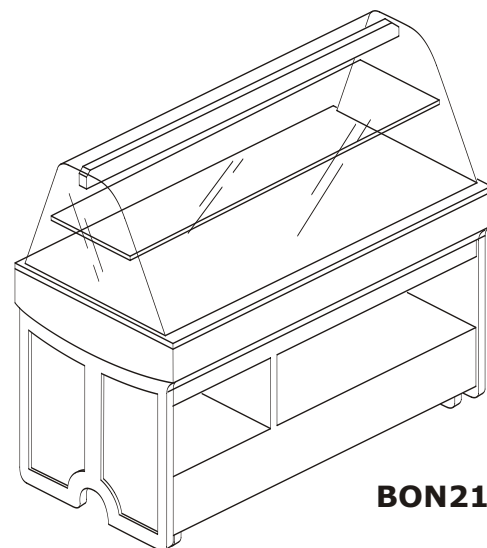
BON1I4LS/C

Bufet neutru, structură din lemn, simplu sau cu cupolă, cu sau fără element împinge tava (cu blat din granit), iluminare (la modelele cu cupolă), baza deschisă, sistem one-touch pentru urcare/coborâre farfurii, capacitate 50/60 farfurii (diametru 26 cm), roți pivotante.

Cod	Dimensiuni (L x l x H mm)	Capacitate (nr. cuve)	Greutate (Kg)	Putere (W)	Alimentare (V)
BON1I4S/C	1470x730x1265	2 GN 1/1-h 100 mm	108	36	220
BON1I6S/C	2120x730x1265	2 GN 1/1-h 100 mm	160	58	220
BON1I4LS/C	1793x1053x1260	2 GN 1/1-h 100 mm	144	36	220
BON1I6LS/C	2443x1053x1260	2 GN 1/1-h 100 mm	211	58	220
BON1S4S/C	1470x730x1265	2 GN 1/1-h 100 mm	116	36	220
BON1S6S/C	2120x730x1265	2 GN 1/1-h 100 mm	166	58	220



BON1S4S/C



BON2I4S/C

Vitrină neutră, structură din lemn, plan de lucru neutru cu/fără dispozitiv pentru ridicare farfurii, capacitate 50/60 farfurii (diametru 26 cm), bază deschisă, iluminare, deschidere spre vânzător, roți pivotante.

Cod	Dimensiuni (L x l x H mm)	Capacitate (nr. cuve)	Greutate (Kg)	Putere (W)	Alimentare (V)
BON1S4S/C	1470x730x1265	2 GN 1/1-h 100 mm	116	36	220
BON1S6S/C	2120x730x1265	2 GN 1/1-h 100 mm	166	58	220
BON2S4S/C	1470x730x1265	-	116	36	220
BON2S6S/C	2120x730x1265	-	166	58	220



DELIZIENEUTRASP

Vitrină neutră de prezentare, pentru produse de patiserie/panificație, structură din lemn, plan de lucru central din inox. Opțional: 2 polițe laterale din lemn.

Cod	Dimensiuni (L x l x H mm)	Greutate (Kg)
DELIZIENEUTRASP	1422x745x1474	70

5. BUFETURI RECI, INSULE REFRIGERATE



ASTRO



PEGASO



COLIBRISP

Bufet rece, structură din lemn, geamuri culisante, cu sau fără element împinge tava (cu blat din lemn), refrigerare statică, decongelare manuală.

Cod	Dimensiuni (L x l x H mm)	Temperatură de lucru (°C)	Freon ecologic	Greutate (Kg)	Alimentare (V)
ASTRO	1421x748x1750	+4°C - +10°C	R134A	170	220
PEGASO	1421x748x1268	+4°C - +10°C	R134A	109	220
COLIBRISP	1421x745x1472	+4°C - +10°C	R134A	95	220



BORB4S/C



BORB6S/C

Bufet rece cu deschidere pe ambele părți, structură din lemn, cuvă centrală din inox, refrigerare statică, control digital al temperaturii din cuvă, roți pivotante.

Cod	Dimensiuni (L x l x H mm)	Capacitate (nr. cuve)	Temperatură de lucru (°C)	Greutate (Kg)	Putere (W)	Alimentare (V)
BORB4S/C	1470x730x1084	4 GN 1/1	+2°C - +7°C	152	471	220
BORB6S/C	2120x730x1084	6 GN 1/1	+2°C - +7°C	197	522	220



BORM4S/C



BORM6S/C

Bufet rece, deschidere frontală, structură din lemn, cuvă centrală din inox, refrigerare statică, control digital al temperaturii din cuvă, roți pivotante.

Cod	Dimensiuni (L x l x H mm)	Capacitate (nr. cuve)	Temperatură de lucru (°C)	Greutate (Kg)	Putere (W)	Alimentare (V)
BORM4S/C	1470x730x1210	4 GN 1/1	+2°C - +7°C	163	471	220
BORM6S/C	2120x730x1210	6 GN 1/1	+2°C - +7°C	212	522	220



GAZEBOSP



CARRELLO



DELIZIESP

Bufet neutru, structură din lemn, cupolă sau capac din plexiglas, refrigerare statică, decongelare manuală, putere 400-600W.

Cod	Dimensiuni (L x l x H mm)	Temperatură de lucru (°C)	Freon ecologic	Greutate (Kg)	Alimentare (V)
GAZEBOSP	1395x1395x1271	+4°C - +10°C	R134A	150	220
CARRELLO	1000x545x1072	+4°C - +10°C	R134A	80	220
DELIZIESP	1422x745x1474	+4°C - +10°C	R134A	95	220



BORI6S/C



BORI6LS/C

Bufet rece, structură din lemn, cuvă centrală din inox AISI304, refrigerare statică, control digital al temperaturii din cuvă, cupola cu închidere/deschidere automată, cu sau fără element împinge tava (cu blat din granit), roți pivotante.

Cod	Dimensiuni (L x l x H mm)	Capacitate (nr. cuve)	Temperatura de lucru	Greutate (Kg)	Putere (W)	Alimentare (V)
BORI4S/C	1470x730x1263	4 GN 1/1	+2°C - +7°C	177	471	220
BORI6S/C	2120x730x1263	6 GN 1/1	+2°C - +7°C	230	522	220
BORI4LS/C	1790x1053x1263	4 GN 1/1	+2°C - +7°C	225	471	220
BORI6LS/C	2443x1053x1263	6 GN 1/1	+2°C - +7°C	282	522	220



BRI6



BRI4A

Bufet refrigerat, structură din lemn, cuvă centrală din inox AISI304, robinet pentru evacuare condens, refrigerare statică, control cu termostat, vizualizarea temperaturii din cuvă, bază deschisă, roți pivotante, urcare/coborâre manuală a cupolei. Opțional: element împinge tava (cu blat din granit) pe toate laturile.

Cod	Dimensiuni (L x l x H mm)	Capacitate (nr. cuve)	Temperatura de lucru	Greutate (Kg)	Putere (W)	Alimentare (V)
BRI4S/C/B/G	1410x630x1280	4 GN 1/1	+2°C - +10°C	120	396	220
BRI6S/C/B/G	2070x630x1280	6 GN 1/1	+2°C - +10°C	151	418	220
BRI4AS/C/B/G	1410x630x1280	4 GN 1/1	+2°C - +10°C	107	396	220
BRI6AS/C/B/G	2070x630x1280	6 GN 1/1	+2°C - +10°C	151	418	220



BRS6

Bufet refrigerat cu geam curb, structură din lemn, cuvă centrală din inox AISI304, robinet pentru evacuare condens, refrigerare statică, control cu termostat, vizualizarea temperaturii din cuvă, bază deschisă, roți pivotante. Opțional: element împinge tava (cu blat din lemn) pe toate laturile.

Cod	Dimensiuni (L x l x H mm)	Capacitate (nr. cuve)	Temperatura de lucru	Greutate (Kg)	Putere (W)	Alimentare (V)
BRS4S/C/B/G	1400x630x1295	4 GN 1/1	+2°C - +10°C	125	396	220
BRS6S/C/B/G	2060x630x1295	6 GN 1/1	+2°C - +10°C	151	418	220



BORS4S/C



BORS6S/C+BONS/C

Bufet rece, structură din lemn, cuvă centrală din inox AISI304, refrigerare statică, control digital al temperaturii din cuvă, deschidere către vânzător, roți pivotante.

Cod	Dimensiuni (L x l x H mm)	Capacitate (nr. cuve)	Temperatură de lucru (°C)	Greutate (Kg)	Putere (W)	Alimentare (V)
BORS4S/C	1470x730x1265	4 GN 1/1	+2°C - +7°C	164	471	220
BORS6S/C	2120x730x1265	6 GN 1/1	+2°C - +7°C	206	522	220



BORQVS/C



BORQVLS/C

Insulă refrigerată, structură din lemn, cuvă centrală din inox, refrigerare ventilată, control digital al temperaturii din cuvă, cupolă cu închidere/deschidere automată cu sau fără element împinge tava (cu blat din granit).

Cod	Dimensiuni (L x l x H mm)	Capacitate (nr. cuve)	Temperatură de lucru (°C)	Greutate (Kg)	Putere (W)	Alimentare (V)
BORQVS/C	1238x1180x1427	6 GN 1/1	+2°C - +7°C	188	980	220
BORQVLS/C	1514x1514x1427	6 GN 1/1	+2°C - +7°C	231	980	220



BRIQL



BRIQ

Insulă refrigerată, structură din lemn, cuvă din inox AISI304, robinet pentru evacuare condens, refrigerare statică, control cu termostat, vizualizarea temperaturii din cuvă, urcare/coborâre automată a cupolei. Opțional: element împinge tava (cu blat din granit) pe toate laturile.

Cod	Dimensiuni (L x l x H mm)	Capacitate (nr. cuve)	Temperatură de lucru (°C)	Greutate (Kg)	Putere (W)	Alimentare (V)
BRIQ S/C/B/G	1180x1180x1730	6 GN 1/1	+2°C - +10°C	148	396	220
BRIQL	1500x1680x1730	6 GN 1/1	+2°C - +10°C	230	396	220



BRIR



Bufet refrigerat, cu element împinge tava (cu blat din granit) pe toate laturile, structură din lemn, cupolă centrală din sticlă temperată, 2 compartimente independente pentru cuve, refrigerare statică, control cu termostat, cupolă cu iluminare.

Cod	Dimensiuni (L x l x H mm)	Capacitate (nr. cuve)	Temperatură de lucru (°C)	Greutate (Kg)	Putere (W)	Alimentare (V)
BRIRC	2380x1720x1640	4+6 GN 1/1	+2°C - +10°C	470	836	220
BRIRD	2380x1720x1640	6+6 GN 1/1	+2°C - +10°C	470	836	220
BRIRE	2380x1720x1640	4+4 GN 1/1	+2°C - +10°C	470	836	220
BRIRG	2380x1720x1640	4+4 GN 1/1	+2°C - +10°C	470	836	220

18

Mobilier sală servire



BRF4



BRM4A

Bufet refrigerat de perete, structură din lemn, cuvă centrală din inox AISI304, robinet pentru evacuare condens, refrigerare statică, control cu termostat, vizualizarea temperaturii din cuvă, bază deschisă, roți pivotante, cupolă din plexiglas cu deschidere manuală sau cu urcare/coborâre automată. Opțional: element împinge tava (cu blat din lemn).

Cod	Dimensiuni (L x l x H mm)	Capacitate (nr. cuve)	Temperatură de lucru (°C)	Greutate (Kg)	Putere (W)	Alimentare (V)
BRM4S/C/B/G	1400x630x1105	4 GN 1/1	+2°C - +10°C	112	396	220
BRF4S/C/B/G	1400x630x1105	4 GN 1/1	+2°C - +10°C	112	466	220
BRM4AS/C/B/G	1410x646x1365	4 GN 1/1	+2°C - +10°C	147	396	220
BRM6AS/C/B/G	2070x646x1365	6 GN 1/1	+2°C - +10°C	171	418	220



BRI4B S/C/B/G

Bufet refrigerat cu deschidere pe ambele părți, structură din lemn, cuvă centrală din inox AISI304, robinet pentru evacuare condens, refrigerare statică, control cu termostat, vizualizarea temperaturii din cuvă, bază deschisă, roți pivotante. Opțional: element împinge tava (cu blat din lemn) pe toate laturile.

Cod	Dimensiuni (L x l x H mm)	Capacitate (nr. cuve)	Temperatură de lucru (°C)	Greutate (Kg)	Putere (W)	Alimentare (V)
BRI4BS/C/B/G	1400x630x1110	4 GN 1/1	+2°C - +10°C	109	396	220



CLR2784



CLR2782



ELR2825

Cărucior/expozitor refrigerat, structură din lemn (cuvele nu sunt incluse).

Cod	Dimensiuni (L x l x H mm)	Capacitate (nr. cuve)	Temperatură de lucru (°C)	Freon ecologic	Alimentare (V)
CLR2784	1250x650x1350	3 GN 1/1-h 150	+2°C - +10°C	R404A	220
CLR2782	1250x650x1350	3 GN 1/1-h 150	+2°C - +10°C	R404A	220
CLR2786	1250x650x1350	3 GN 1/1-h 150	+2°C - +10°C	R404A	220
ELR2825	1400x1070x1400	4 GN 1/1-h 150	+2°C - +10°C	R404A	220

6. BUFETURI CALDE



DELIZIEBAIN-MARIESP

Bufet cald, bain-marie, structură din lemn, cuvă centrală din inox, se pot folosi cuve cu adâncime maximă 150 mm (cuvele nu sunt incluse).

Cod	Dimensiuni (L x l x H mm)	Capacitate (nr. cuve)	Temperatură de lucru (°C)	Greutate (Kg)	Putere (kW)	Alimentare (V)
DELIZIEBAIN-MARIESP	1421x748x1480	4 GN 1/1	+30°C - +90°C	70	2,4	220



BRI4AL

Bufet refrigerat, cu element împinge tava (cu blat din granit) pe toate laturile, structură din lemn, suporți laterali din marmură, cuvă centrală din inox AISI304, evaporator extern, vizualizarea temperaturii din cuvă, roți pivotante, urcare/coborâre automată a cupolei.

Cod	Dimensiuni (L x l x H mm)	Capacitate (nr. cuve)	Temperatură de lucru (°C)	Greutate (Kg)	Putere (W)	Alimentare (V)
BRI4AL	1720x950x1280	4 GN 1/1	+2°C - +10°C	147	396	220
BRI6AL	2380x950x1280	6 GN 1/1	+2°C - +10°C	181	418	220



BOCI6LS/C



BOCI4LS/C

Bufet cald bain-marie, cu sau fără element împinge tava (cu blat din granit), structură din lemn, cuvă centrală din inox AISI304, sistem de siguranță pentru prevenirea funcționării în gol, încălzire cu rezistențe poziționate în exteriorul cuvei, controlate cu termostat, cupolă cu lămpi halogene, roți pivotante, bază deschisă, sistem one-touch pentru urcare-coborâre cupolă.

Cod	Dimensiuni (L x l x H mm)	Capacitate (nr. cuve)	Temperatură de lucru (°C)	Greutate (Kg)	Putere (kW)	Alimentare (V)
BOCI4S/C	1470x730x1263	4 GN 1/1	+30°C - +80°C	153	3,6	220
BOCI6S/C	2120x730x1263	6 GN 1/1	+30°C - +80°C	214	5,5	220
BOCI4LS/C	1793x1053x1260	4 GN 1/1	+30°C - +80°C	194	3,6	220
BOCI6LS/C	2443x1053x126	6 GN 1/1	+30°C - +80°C	250	5,5	220



BOCQS/C

Insulă bain-marie, cu sau fără element împinge tava (cu blat din granit) pe toate laturile, structură din lemn, cuvă centrală din inox, robinet de scurgere, încălzire cu rezistențe poziționate în exteriorul cuvei, control cu termostat, cupolă cu lămpi halogene, roți pivotante.

Cod	Dimensiuni (L x l x H mm)	Capacitate (nr. cuve)	Temperatură de lucru (°C)	Greutate (Kg)	Putere (kW)	Alimentare (V)
BOCQS/C	1238x1180x1427	6 GN 1/1	+30°C - +80°C	188	5,3	220
BOCQLS/C	1514x1514x1427	6 GN 1/1	+30°C - +80°C	231	5,3	220



BCIRF

Insulă bain-marie, cu element împinge tava (cu blat din granit) pe toate laturile, structură din lemn, suportți laterali din marmură, cupolă centrală din sticlă temperată, încălzire cu rezistențe electrice poziționate în exteriorul cuvei, control cu termostat, cupolă cu lămpi halogene.

Cod	Dimensiuni (L x l x H mm)	Capacitate (nr. cuve)	Temperatură de lucru	Greutate (Kg)	Putere (kW)	Alimentare (V)
BCIRF	2380x1720x1640	4 GN 1/1	+30°C - +80°C	470	6,9	220



BOCS4S/C

Vitrină caldă de expunere, structură din lemn, cuvă centrală din inox AISI304, încălzire cu rezistențe poziționate în exteriorul cuvei, control cu termostat, lămpi halogene amplasate în partea superioară, roți pivotante, bază deschisă. Opțional: element împinge tava (cu blat din lemn) pe toate laturile.

Cod	Dimensiuni (L x l x H mm)	Capacitate (nr. cuve)	Temperatură de lucru (°C)	Greutate (Kg)	Putere (kW)	Alimentare (V)
BOCS4S/C	1470x730x1265	4 GN 1/1	+30°C - +80°C	149	3,6	220
BOCS6S/C	2120x730x1265	6 GN 1/1	+30°C - +80°C	190	5,5	220

23



CL2760

Cărucior termic bain-marie, structură din lemn (cuvele nu sunt incluse).

Cod	Dimensiuni (L x l x H mm)	Capacitate (nr. cuve)	Temperatură de lucru (°C)
CL2760	890x650x950	2 GN 1/1	+30°C - +90°C
CL2770	1230x650x950	3 GN 1/1	+30°C - +90°C



ELC2828



CL2772

Cărucior/expozitor tip bain-marie, structură din lemn (cuvele nu sunt incluse).

Cod	Dimensiuni (L x l x H mm)	Capacitate (nr. cuve)	Temperatură de lucru (°C)
ELC2828	1450x1070x1400	4 GN 1/1 - h 150	+30°C - +90°C
CL2774	1230x750x1350	3 GN 1/1	+30°C - +90°C
CL2772	1230x750x1350	3 GN 1/1 - h 150	+30°C - +90°C



024.LM



025.LM

Cărucior termic, structură din lemn, încălzire cu rezistență electrică, control cu termostat (cuvele nu sunt incluse).

Cod	Dimensiuni (L x l x H mm)	Capacitate (nr. cuve)	Temperatură de lucru (°C)	Putere (kW)	Alimentare (V)
024.LM	1050x450x800	3 GN 1/2 - h 150	+30°C - +90°C	2	220
025.LM	1200x640x800	3 GN 1/1 - h 150	+30°C - +90°C	2	220



CR0103

Cărucior cald pentru friptură de vită, structură din lemn, 2 polițe inferioare, temperatură de lucru +30°C - +90°C.

Cod	Dimensiuni (L x l x H mm)	Putere (W)	Alimentare (V)
CR0103	1230x750x1350	360	220

7. BUFETURI PENTRU PEȘTE



PESCATORE

Bufet de expunere, pentru pește, structură din lemn, cuvă din inox AISI316 (rezistentă la coroziune), productivitate gheață 90 Kg/24h, dimensiuni cuvă 1290x580x110h mm, temperatură apă (la intrare în cuvă) 20°C, putere 850W, alimentare 220V, freon ecologic R134A.

Cod	Dimensiuni (L x l x H mm)	Greutate (Kg)
PESCATORE	1421x745x960/1650	120



BRF4

Bufet refrigerat pentru pește, structură din lemn, cuvă din inox, robinet pentru evacuare condens, refrigerare statică, control cu termostat, vizualizarea temperaturii din cuvă, bază deschisă, roți pivotante, geam curb, rabatabil, din plexiglas.

Cod	Dimensiuni (L x l x H mm)	Capacitate (nr. cuve)	Temperatură de lucru (°C)	Greutate (Kg)	Putere (W)	Alimentare (V)
BRF4S/C/B/G	1400x630x1105	4 GN 1/1	+2°C - +10°C	112	466	220



0131.L



0131.C

Cărucior refrigerat, pentru pește, aperitive și dulciuri, cu cupolă dreptunghiulară sau semicilindrică, structură din lemn/aluminiu, cuvă din inox, izolație termică din poliuretan, termostat, termometru, roți pivotante.

Cod	Dimensiuni (L x l x H mm)	Temperatură de lucru (°C)	Alimentare (V)
0131.L	1200x640x1000	-5°C - +10°C	220
0118.L	1050x430x1000	-5°C - +10°C	220
0131.C	1200x640x1150	-5°C - +10°C	220
0118.C	1050x430x1150	-5°C - +10°C	220



BORF4S/C

Bufet refrigerat pentru pește, structură din lemn, cuvă din inox AISI316, refrigerare statică, control digital al temperaturii din cuvă, bază deschisă, roți pivotante, geam curb, rabatabil, din plexiglas.

Cod	Dimensiuni (L x l x H mm)	Capacitate (nr. cuve)	Temperatură de lucru (°C)	Greutate (Kg)	Putere (W)	Alimentare (V)
BORF4S/C	1470x730x1210	4 GN 1/1	+2°C - +7°C	163	471	220

8. BUFETURI MIXTE



BMIRA

Bufet mixt, refrigerat/bain-marie, structură din lemn, suporți laterali din marmură, cupolă din sticlă temperată, 2 compartimente separate (refrigerare și bain-marie) din inox, refrigerare cu evaporator extern, încălzire cu rezistențe poziționate în exteriorul cuvei, controlul temperaturii.

Cod	Dimensiuni (L x l x H mm)	Capacitate(nr. cuve refrigerare/bain-marie)	Temperatură de lucru (°C)	Greutate (Kg)	Putere (kW)	Alimentare (V)
BMIRA	2380x1720x1640	6 GN 1/1 / 4 GN 1/1	+2°C - +10°C/+30°C - +80°C	470	3,868	220
BMIRB	2380x1720x1640	4 GN 1/1 / 4 GN 1/1	+2°C - +10°C/+30°C - +80°C	470	3,868	220



ELS2830

Bufet mixt, refrigerat/bain-marie, structură din lemn (cuvele nu sunt incluse).

Cod	Dimensiuni (L x l x H mm)	Capacitate (nr. cuve refrigerare/bain-marie)	Temperatură de lucru (°C)	Putere (kW)	Alimentare (V)
ELS2830	1450x1070x1400	2 GN 1/1 / 2 GN 1/1	+2°C - +10°C/+30°C - +90°C	2	220

9. CĂRUCIOARE / EXPOZITOARE



CB970

Cărucior pentru mic dejun, cu plan de lucru din lemn (rotund sau pătrat), laterale rabatabile.

Cod	Dimensiuni (L x l x H mm)
CB970	800x800x800
CB980	800x800



CL2000

Cărucior de servire, din lemn, cu 2 sau 3 polițe.

Cod	Dimensiuni (L x l x H mm)
CL2000	860x550x850
CL2001	1060x550x850
CL2150	860x550x850
CL2151	1060x550x850

Accesorii



A1250



A1270



A1290

Cod	Dimensiuni (L x l x H mm)	Denumire
A1250	680x460x190	Expozitor pentru sticle de vin, dimensiuni 680x460x190h mm (pentru modelul CL2000)
A1260	880x460x190	Expozitor pentru sticle de vin, dimensiuni 880x460x190h mm (pentru modelul CL2001)
A1270	680x460x370	Expozitor pentru lichior, dimensiuni 680x460x370h mm (pentru modelul CL2000)
A1280	880x460x370	Expozitor pentru lichior, dimensiuni 880x460x370h mm (pentru modelul CL2001)
A1290	900x490x230	Expozitor pentru gheață, dimensiuni 900x490x230h mm (pentru modelul CL2001)



EPP16



CL2590



CA1181

Cărucior pentru tacâmuri, cu 3 polițe, structură inox/lemn, polițe din lemn.

Cod	Dimensiuni (L x l x H mm)
EPP15	770x470x1020
EPP16	1070x470x1020
CA1180	780x560x970
CA1181	980x560x970
CA1185	980x500x1030
CL2590	860x550x850

Expozitor pentru vinuri, structură din lemn, capacitate 22-34 sticle.

Cod	Dimensiuni (L x l x H mm)
BL2583	660x300x1100
BL2584	660x300x1100

BL2583



Cărucior de expunere, pentru brânzeturi, structură din lemn, cupolă din plexiglas, 2 polițe.

Cod	Dimensiuni (L x l x H mm)
CL2350	860x550x950
CL2351	1060x560x950

CL2350



30

Mobilier sală servire



022.L

019.LS



Cărucior din lemn, cu 2 polițe, 4 roți (din care 2 cu frână).

Cod	Dimensiuni (L x l x H mm)
022.L	800x450x800
019.LS	700x450x800



CL2550



CL2580

Cod	Dimensiuni (L x l x H mm)	Capacitate
CL2550	860x550x1000	20 sticle
CL2580	1060x550x950	32 sticle

Cărucior pentru expunere sticle de vin, structură din lemn.



208.L



308.LS



218.LM

Cărucior pentru servire, structură din lemn, 2 sau 3 polițe din lemn/innox.

Cod	Dimensiuni (L x l x H mm)
209.L	1050x480x780
309.LS	1050x480x900
218.LM	1100x500x800
318.LM	110x500x800
218.GP	1100x500x800
208.L	1050x480x780
308.LS	1050x480x900



318.LM



224.ALP

Cărucior pentru tacâmuri, cuvă din inox, adâncime 13/20 cm, 4 roți (din care 2 cu frână).

Cod	Dimensiuni (L x l x H mm)
223.AL	1050x480x850
224.ALP	1020x460x850



226.L

Cărucior cu cupolă, pentru dulciuri, brânzeturi, aperitive, structură din lemn, 2 sau 3 polițe din lemn/inox.

Cod	Dimensiuni (L x l x H mm)
226.L	1050x480x950
326.L	1050x480x1100
226.LC	1050x480x950
326.LC	1050x480x1100



235.L

Cărucior cu cupolă, pentru dulciuri, brânzeturi, aperitive, structură din lemn, 2 sau 3 polițe din lemn.

Cod	Dimensiuni (L x l x H mm)
235.L	1000x500x1000
230.LM	1000x500x950
231.LM	1100x500x950
232.LM	1100x500x950
333.LM	1000x500x950

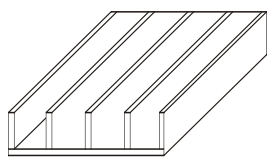


230.LM



333.LM

Accesorii



POS



208.CUP



208.DOB



218.ROC



208.EUT



208.LB

POS	Suport din lemn, pentru tacâmuri.
SUP	Suport din lemn, pentru farfurii.
208.CUP	Poliță din lemn, cu capac, deschidere dublă.
208.DOB	Poliță din lemn, cu capac, deschidere dublă, 4 uși.
208.TF	Poliță din lemn, cu blat din teflon, 2 mânere, pentru mezeluri și brânzeturi.
208.EUT	Poliță din lemn, cu blat din inox.
208.LB	Poliță din lemn, cu suport pentru sticle.
218.MAN	Poliță din lemn, pentru bufete, cu 2 mânere.
218.BOT	Poliță din lemn, cu suport pentru sticle.
218.ROC	Poliță din lemn, cu două plite pentru gătit sau menținut mâncarea caldă, dotată cu 4 spirtiere.
218.TM	Poliță cu blat din marmură.

Cărucior flambé, plan de coacere cu 1 sau 2 arzătoare unite/separate, poliță laterală rabatabilă, 4 roți (din care 2 cu



027.LF

Cod	Dimensiuni (L x l x H mm)
027.LF	950x520x870
027.LD	950x520x870
027.LS	950x520x870



712.C

Vitrină refrigerată cu geam curb, uși glisante, structură din inox și lemn, poliță intermediară din sticlă.

Cod	Dimensiuni (L x l x H mm)
711.C	760x660x1400
712.C	1100x660x1400



743.L3



744.L4



743.A3



744.A4

Distribuitor mic dejun, compartimente din inox, robineti din plastic, încălzire cu rezistență electrică, reglare cu termostat, cu sau fără mobilier-suport de susținere.

Cod	Dimensiuni (L x l x H mm)	Capacitate (litri/bazin)	Număr compartimente	Temperatură de lucru (°C)	Putere (kW)	Alimentare (V)
742.L2	620x420x1300	12	2	+30°C - +90°C	2	220
743.L3	920x420x1300	12	3	+30°C - +90°C	2	220
744.L4	1180x420x1300	12	4	+30°C - +90°C	2	220
742.A2	620x420x600	12	2	+30°C - +90°C	2	220
743.A3	920x420x600	12	3	+30°C - +90°C	2	220
744.A4	1180x420x600	12	4	+30°C - +90°C	2	220



045.L



052.L



055.L

Cod	Dimensiuni (L x l x H mm)
049.L	500x490x1450
050.L	500x490x1450
051.L	500x490x1450
045.L	940x490x1450
052.L	940x490x950
053.L	940x490x950
054.L	940x490x950
055.L	940x490x950
045.N	940x490x1450
045.B	940x490x1450



045.B

Mobilier de servire din lemn, cu înălțător, uși batante, sertare pentru tacâmuri.



713.A



714.A

Vitrină de expunere, caldă-ventilată, structură din inox, geam curb, temperat, temperatură de lucru 0°C- +80°C.

Cod	Dimensiuni (L x l x H mm)	Capacitate (nr. cuve)
713.A	760x660x700	2 GN 1/1
713.C	760x660x1400	2 GN 1/1
714.A	1100x660x700	3 GN 1/1
714.C	1100x660x1400	3 GN 1/1



BP702

Cărucior pentru aperitive, structură din lemn, cupolă transparentă din plexiglas, suport din inox pentru farfurii.

Cod	Dimensiuni (L x l x H mm)
BP702	1300x650x1180



BP704

Cărucior flambé, structură din lemn, plan de lucru din inox cu 2 arzătoare (diametru 100 mm).

Cod	Dimensiuni (L x l x H mm)
BP704	1000x560x900



BP800

Cărucior de servire, pentru băuturi, structură din lemn, ramă de protecție din inox.

Cod	Dimensiuni (L x l x H mm)
BP800	1300x600x1180



BP700

Cărucior de servire, structură din lemn, cuvă și capac din inox, robinet evacuare condens, capacitate 1 cuvă GN1/1 + 1 cuvă GN1/2 - h 150 mm, suport pentru cuțite, suport pentru farfurii, termometru digital.

Cod	Dimensiuni (L x l x H mm)	Temperatură de lucru (°C)	Putere (kW)	Alimentare (V)
BP700	1300x650x1100	+30°C - +90°C	2	220



VT2

Vitrină caldă, bază din inox, structură din plexiglas, termostat pentru reglarea temperaturii.

Cod	Dimensiuni (L x l x H mm)	Număr polițe	Temperatură de lucru (°C)	Alimentare (V)
VT1	530x350x530	1	+30°C - +90°C	220
VT2	630x350x530	1	+30°C - +90°C	220
VT3	750x350x530	3	+30°C - +90°C	220



PCE/7

Plan cald, din inox, încălzire cu rezistență electrică, control cu termostat.

Cod	Dimensiuni (L x l x H mm)	Temperatură de lucru (°C)	Putere (kW)	Alimentare (V)
PCE/3	600x300x85	+30°C - +90°C	1	220
PCE/4	600x400x85	+30°C - +90°C	1	220
PCE/5	600x500x85	+30°C - +90°C	1	220
PCE/6	600x600x85	+30°C - +90°C	1	220
PCE/7	600x700x85	+30°C - +90°C	1	220

38

Mobilier sală servire



046.L



047.L

Mobilier de servire, din lemn, cu înălțător, 1 sau 2 pubele, 1 ușă batantă, sertar pentru tacâmuri.

Cod	Dimensiuni (L x l x H mm)
046.L	940x490x1450
047.L	940x490x1450

10. MOBILIER SALĂ SERVIRE



1073



1093

Cod	Dimensiuni (L x l x H mm)	Greutate (Kg)
1073	480x600x930	3,7
1093	500x600x930	3,9

Scaun, structură tubulară din aluminiu, Ø 25 mm, spătar și șezut tapițat.



1095

Scaun, model NUOVA DOLLY, cu structură tubulară din aluminiu Ø 25 mm, spătar din aluminiu, șezut din lemn.



1183

Scaun, model JOY, cu structură din aluminiu Ø 42 mm, spătar, șezut și cotiere tapițate în poliuretan.

Cod	Dimensiuni (L x l x H mm)	Greutate (Kg)
1095	560x530x740	3,6
1096	560x530x740	3

Cod	Dimensiuni (L x l x H mm)	Greutate (Kg)
1183	570x540x840	12,1

Scaun de bar, model NUOVA DOLLY, cu structură tubulară din aluminiu Ø 25 mm, spătar din aluminiu, șezut din polipropilenă.

Cod	Dimensiuni (L x l x H mm)	Greutate (Kg)
1246	460x540x1080	3,5

1246





255



258



259

Scaun, model PERUGIA, cu structură tubulară din oțel Ø 25 mm, spătar din oțel sau lemn, șezut din lemn sau tapițat, din polipropilenă.

Cod	Dimensiuni (L x l x H mm)	Greutate (Kg)
255	490x570x800	4
258	490x570x800	5,5
259	490x570x800	5,3



1331

Scaun, model FIRST, cu structură tubulară din oțel 15x15 mm, ramă spătar din aluminiu, șezut metal.

Cod	Dimensiuni (L x l x H mm)	Greutate (Kg)
1331	430x490x780	4



1276

Scaun de bar, model RING, pivotant, cu structură tubulară, suport pentru picioare, coloană (Ø 80 mm) din oțel, rama spătarului din aluminiu, spătar și șezut tapițat.

Cod	Dimensiuni (L x l x H mm)	Greutate (Kg)
1276	400x400x960	15

311



Scaun de bar, model ASTREX, pivotant, suport pentru picioare, coloană (Ø 80 mm) și bază (Ø 400 mm) din oțel, șezut capitonat.

Cod	Dimensiuni (L x l x H mm)	Greutate (Kg)
311	400x400x790	17

1202



Scaun de bar, model VALERIA MANDORLA, cu structură tubulară din oțel Ø 30 mm, formă de con, spătar din oțel, șezut capitonat sau din lemn.

Cod	Dimensiuni (L x l x H mm)	Greutate (Kg)
1202	380x480x1020	6



1203

Scaun de bar, model VALERIA IMBOTTITO, cu structură tubulară din oțel Ø 30 mm, formă de con, spătar și șezut capitonat.

Cod	Dimensiuni (L x l x H mm)	Greutate (Kg)
1203	380x480x1020	6



1204

Scaun de bar, model VALERIA LEGNO, cu structură tubulară din oțel Ø 30 mm, formă de con, spătar și șezut din lemn.

Cod	Dimensiuni (L x l x H mm)	Greutate (Kg)
1204	380x480x1020	5,7



92

Masă patrată, model COROLLA, cu bază tubulară din aluminiu, Ø 30 mm, coloană Ø 86 mm, demontabilă (blatul nu este inclus).

Cod	Dimensiuni (L x l x H mm)	Greutate (Kg)
92	645x645x725	3,5



97

Masă dreptunghiulară, model COROLLA, cu bază tubulară din aluminiu Ø 30 mm, două coloane Ø 86 mm, demontabile (blatul nu este inclus).

Cod	Dimensiuni (L x l x H mm)	Greutate (Kg)
97	1070x540x725	6,7



808

Masă dreptunghiulară, model RISTORANTE, cu 4 picioare, structură tubulară din oțel Ø 35 mm (blatul nu este inclus).

Cod	Dimensiuni (L x l x H mm)	Greutate (Kg)
808	1020x600x725	7,8



1334

Scaun, model LUXA, cu structură tubulară din aluminiu Ø 25 mm, spătar și șezut din plastic.

Cod	Dimensiuni (L x l x H mm)	Greutate (Kg)
1334	400x515x790	4,5



1345

Scaun, model SLOT, cu structură tubulară Ø 16 mm, spătar și șezut din piele.

Cod	Dimensiuni (L x l x H mm)	Greutate (Kg)
1345	450x480x850	4,7



240

Masă rotundă, model BISTROT, cu 4 picioare, structură tubulară din oțel Ø 30 mm, demontabilă (blatul nu este inclus).

Cod	Dimensiuni (L x l x H mm)	Greutate (Kg)
240	470x470x755	5



325

Masă rotundă, model COMPAK, cu bază de metal Ø 400 mm, coloană tubulară din oțel Ø 80 mm, demontabilă (blatul nu este inclus).

Cod	Dimensiuni (x H mm)	Greutate (Kg)
325	600x440	9,4



582

Masă patrată, model MEXICO, cu bază de metal 450x450 mm, structură tubulară din oțel Ø 80 mm, demontabilă (blatul nu este inclus).

Cod	Dimensiuni (L x l x H mm)	Greutate (Kg)
582	1200x800x730	15,6



610

Masă patrată, model RISTORANTE, cu 4 picioare, structură tubulară din oțel Ø 35 mm (blatul nu este inclus).

Cod	Dimensiuni (L x l x H mm)	Greutate (Kg)
610	600x600x725	5,4

109



Masă rotundă, model PIOVRA, cu bază cu 5 picioare din aluminiu Ø 630 mm, coloană (Ø 150/60 mm), din lemn solid satinat, demontabilă (blatul nu este inclus).

Cod	Dimensiuni (L x l x H mm)	Greutate (Kg)
109	560x595x745	8,2

1181



Masă rotundă, model MAJOR, cu bază din aluminiu, Ø 480 mm, coloană Ø 80 mm, demontabilă (blatul nu este inclus).

Cod	Dimensiuni (L x l x H mm)	Greutate (Kg)
1181	480x480x725	5,3

45

11. APARATE PENTRU OMORÂT INSECTE



EK80

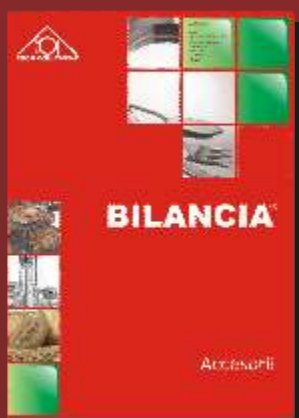
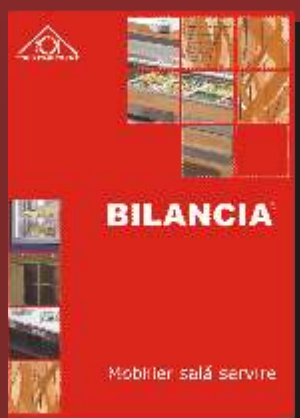
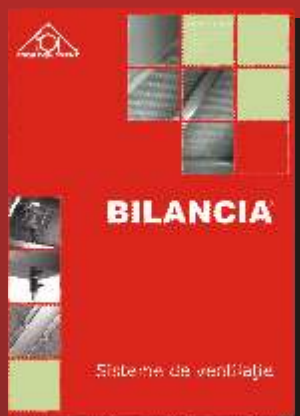


FPD18

Aparat pentru omorât insecte, structură inox sau plastic. Accesorii: lămpi de schimb și benzi adezive. Utilaj obligatoriu conform normelor HACCP.

Cod	Dimensiuni (L x l x H mm)	Număr lămpi	Suprafață de acoperire (m ²)	Putere (W)
FT30	470x185x355	2	80	2x15
FPD18	300x190x140	1	25	1x18
EK80	660x140x260	2	240	2x40

Cataloage BILANCIA:



București - Sediul central: DN1 (București - Ploiești), Km. 19,3 - Corbeanca • Tel.: +40-(0)21-352 88 88 • Fax: +40-(0)21-352 33 33 • vinzari@bilancia.ro
București: Sector 1, Str. Hagi Ghiță, Nr. 23 • Tel.: +40-(0)21-224 33 44 • Fax: +40-(0)21-224 23 36 • vinzaridirecte@bilancia.ro
Constanța: DN 39 - Agigea, Județul Constanța • Tel.: +40-(0)241-73 77 77 • Fax: +40-(0)241-73 77 70 • constanta@bilancia.ro
Timișoara: Str.: Sarmisegetuza, Nr. 8, Județul Timiș • Tel.: +40-(0)256-29 44 88 • Tel/Fax: +40-(0)256-49 99 79 • timisoara@bilancia.ro
Iași: Str.: Păcurari, Nr. 143, Județul Iași • Tel.: +40-(0)232-21 55 91 • Fax: +40-(0)232-21 55 92 • iasi@bilancia.ro
Brașov: Calea București, Nr. 252, Județul Brașov • Tel.: +40-(0)268-33 66 52 • Fax: +40-(0)268-33 65 82 • brasov@bilancia.ro
Galați: Str.: Tecuci, Nr. 8, Bl. V4, Sc. 2, Parter, Județul Galați • Tel./Fax: +40-(0)236-46 65 93 • galatii@bilancia.ro
Craiova: Str.: Felix Aderca, Nr. 3, Județul Dolj • Tel.: +40-(0)251-41 17 01 • Fax: +40-(0)251- 41 89 27 • craiova@bilancia.ro
Cluj-Napoca: Str.: Aurel Vlaicu, Nr. 11, Bl. V1, Sc. 2, Ap. 29, Județul Cluj • Tel.: +40-(0)264-44 56 83 • Fax: +40-(0)264- 44 56 84 • cluj@bilancia.ro
Sibiu: Șoseaua Alba Iulia, Bl 5, Parter, Județul Sibiu • Tel.: +40-(0)269-22 34 41, Fax: +40-(0)269-22 48 32 • sibiu@bilancia.ro
Service: București, DN1 (București - Ploiești), Km. 19,3 - Corbeanca • Tel.: +40-(0)21-352 38 68 • service@bilancia.ro